

# Technisches Datenblatt



## Produktmerkmale

### Kontaktgrill glatt elektrisch 57x24 400 V

<b>Modell</b>	<b>SAP -Code</b>	00002995
---------------	------------------	----------



- Top -Typ: glatt
- Griddle -Abmessungen [mm x mm]: 570 x 240
- Bratpflegemittel [MM]: 8.00
- Behälter für flüssiges Fett: Ja
- Unabhängige Heizzonen: Eigenständige Bedienung der oberen und der unteren Platte
- Maximale Gerätetemperatur [° C]: 300
- Oberflächenfinish: sandgestrahlte Oberfläche ohne Beschichtung

<b>SAP -Code</b>	00002995	<b>Power Electric [KW]</b>	6.000
<b>Netzbreite [MM]</b>	614	<b>Wird geladen</b>	400 V / 3N - 50 Hz
<b>Nettentiefe [MM]</b>	433	<b>Griddle -Abmessungen [mm x mm]</b>	570 x 240
<b>Nettohöhe [MM]</b>	195	<b>Top -Typ</b>	glatt
<b>Nettogewicht / kg]</b>	30.00		

# Technisches Datenblatt



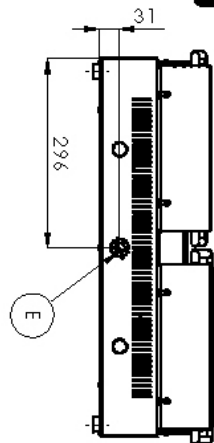
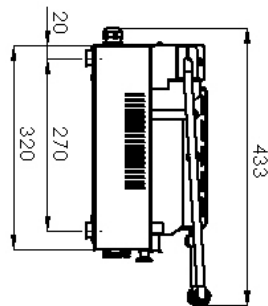
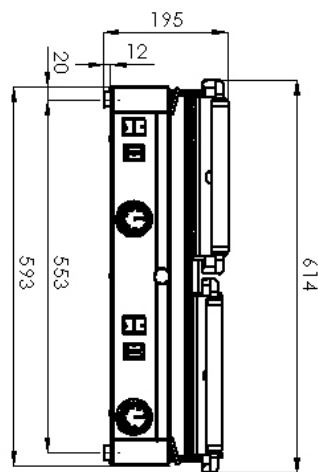
Technische Zeichnung

Kontaktgrill glatt elektrisch 57x24 400 V

Modell

SAP -Code

00002995



### Kontaktgrill glatt elektrisch 57x24 400 V

Modell

SAP -Code

00002995

1

#### **Nationärin**

Nur Edelstahl, der für Lebensmittelkontakt verwendet wird

- Absolut Edelstahl und nichtmagnetisches Design widerstehen noch schwächere Säuren, die die Hygienestandards (HACCP) leichter zu füllen; Einfache Wartung und Reinigung

2

#### **Wald- und Heizlicht**

Optische Option, um den Status des Geräts zu überprüfen

- Sofort erkennt der Bediener in dem Zustand, in dem das Gerät ein/aus ist

3

#### **Abfallflüssigkeitssocket**

Darüber hinaus brennt die Abfallflüssigkeit nicht und fließt in den Tank (Sockel)

- Die Abfallflüssigkeit (Fett) brennt nicht und fließt nicht zum Tisch oder zum Boden

4

#### **Grillplatte mit Stahllegierung 8mm**

hohe thermische Leitfähigkeit der Festigkeitsstabilität

- Schnelles Erhitzen der Grillplatte dreht oder läuft nicht heraus
- schnellerer Erwärmen als Gusseisen
- Toasts besser als rostfrei
- Das Essen hält sich nicht an sie fest

# Technisches Datenblatt



technische Parameter

## Kontaktgrill glatt elektrisch 57x24 400 V

Modell

SAP -Code

00002995

### 1. SAP -Code:

00002995

### 2. Netzbreite [MM]:

614

### 3. Nettentiefe [MM]:

433

### 4. Nettohöhe [MM]:

195

### 5. Nettogewicht / kg:

30.00

### 6. Bruttobreite [MM]:

470

### 7. Grobtiefe [MM]:

640

### 8. Bruttohöhe [MM]:

230

### 9. Bruttogewicht [kg]:

31.00

### 10. Gerätetyp:

Elektrisches Gerät

### 11. Konstruktionstyp des Geräts:

Tischgerät

### 12. Power Electric [KW]:

6.000

### 13. Wird geladen:

400 V / 3N - 50 Hz

### 14. Schutz der Kontrollen:

IPX4

### 15. Material:

Edelstahl

### 16. Indikatoren:

Betrieb und Heizen

### 17. Oberflächenfinish:

sandgestrahlte Oberfläche ohne Beschichtung

### 18. Maximale Gerätetemperatur [° C]:

300

### 19. Mindestvorrichtungstemperatur [° C]:

50

### 20. Griddle -Abmessungen [mm x mm]:

570 x 240

### 21. Bratpflegemittel [MM]:

8.00

### 22. Behälter für flüssiges Fett:

Ja

### 23. Unabhängige Heizzonen:

Eigenständige Bedienung der oberen und der unteren Platte

### 24. Gleichmäßige Erwärmung:

Ja

### 25. Top -Typ:

glatt

### 26. Stromverbrauch der Zone 1 [KW]:

1,2

### 27. Stromverbrauch der Zone 2 [KW]:

1,2